

GUIDE D'INSTALLATION / INSTALLATION GUIDE

S.V.P. IL EST IMPORTANT DE BIEN LIRE LES INSTRUCTIONS AVANT D'ASSEMBLER OU D'UTILISER LE PRODUIT. CONSERVER CE GUIDE D'INSTALLATION. / PLEASE READ ALL INSTRUCTIONS CAREFULLY BEFORE ASSEMBLING AND USING THIS PRODUCT. KEEP THIS GUIDE FOR FUTURE REFERENCE.

ATTENTION!

Dans l'emballage du STELLA™ se trouve la quincaillerie pour l'assemblage original du produit.

Utilisez seulement les (3) ancrages et les (3) vis.

WARNING!

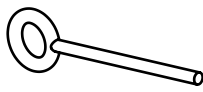



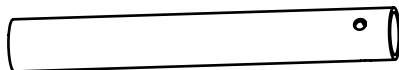
The STELLA™ packaging include hardware for the regular assembly. Only use the (3) anchorages and the (3) screws.

OUTIL REQUIS



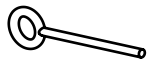
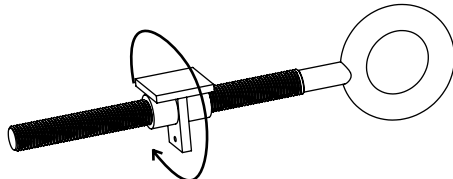

Tournevis / Screw driver
PHILLIPS #2

QUINCAILLERIE & PIÈCES / HARDWARE & COMPONENT


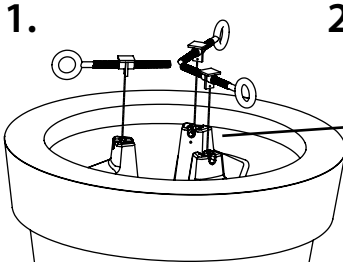
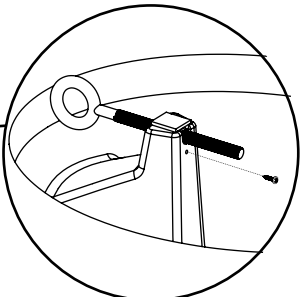
				
Vis à oeillet - 6" Eye Bolt - 6"	Ancrage Anchorage	Vis Screw	Base Base	Tube adaptateur Adapter tube
3x	3x	3x	1x	1x

ASSEMBLAGE / ASSEMBLY

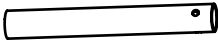

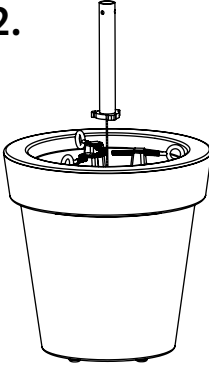
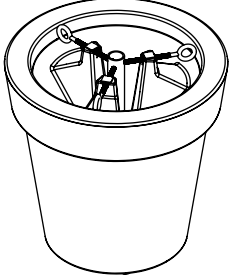

ETAPE 1 / STEP 1

 x 3	
 x 3	
1. Insérez la vis à oeillet 6" dans l'ancrage de plastique tel qu'illustré. 1. Insert the eye bolt in the plastic holder as shown.	

ETAPE 2 / STEP 2

 x 3	<p>1.  2. </p>
1. Insérez les ancrages de plastique dans les fentes prévues à cet effet. 1. Insert the plastic holders in the designated slots.	
2. À l'aide du tournevis, fixez les ancrages avec les vis. 2. Using the screwdriver, fasten the plastic holder with the screws.	

ETAPE 3 / STEP 3

 x 1	  
 x 1	
<p>1. Assembler la base et le tube ensemble tel qu'illustré <i>1. Assemble the base with the tube as shown</i></p> <p>2. Placer l'assemblage dans le fond du pot. <i>2. Place the assembly in the bottom of the planter.</i></p> <p>3. Visser manuellement les vis à oeillets dans les trous du tube. <i>3. Screw manually the eye bolt in the designated holes</i></p>	

GARANTIE / WARRANTY

- Twist est fière de la qualité des produits qu'elle met sur le marché. Chaque composante est inspectée à chaque étape de sa fabrication. Pour confirmer l'entière confiance de Twist dans ses produits, la compagnie s'engage à garantir, au premier acheteur, pour une période de cinq (5) ans les composantes contre tout vice de matériel et de fabrication. Pour les usages commerciaux la garantie est de deux (2) ans. La seule obligation de Twist et le seul recours de l'acheteur sous la présente garantie limitée, sera l'obligation de remplacer ou de réparer les composantes défectueuses pourvu que lesdites défectuosités ne soient pas attribuables à un usage abusif ou non conforme aux consignes du guide d'installation. Pour bénéficier du service offert par la garantie, vous pouvez contacter votre détaillant ou Twist Production Inc. Il est indispensable d'obtenir une permission écrite de Twist avant de retourner, pour inspection, un produit défectueux. Tout produit défectueux dans les délais prévus par la garantie sera réparé ou remplacé FAB Québec, s'il est envoyé à l'usine avec les frais de transport payés d'avance. Twist Production Inc. se réserve le droit d'accorder un crédit ou de remplacer le produit ou une composante par des pièces neuves ou améliorées. En aucun cas twist Production Inc. ne saurait endosser une responsabilité quelconque pour des dommages indirects ou fortuits conséquemment à la vente et à l'utilisation de ses produits. Cette dénégarion restera valide durant la garantie et après son expiration. Les dispositions de cette garantie s'ajoutent aux garanties légales et autres droits et recours prévus par toute législation, sans les modifier ni en soustraire quoi que ce soit.
- Twist Production Inc. is very proud of the quality of its products. Each component is inspected at every manufacturing step. To confirm Twist's total confidence in its products, the company provides the first purchaser with a 5 year warranty on components and workmanship and a 2 year warranty if the products are used commercially. The only Twist liability and the only recourse of the purchaser under this warranty will be the obligation to replace or repair defective components as long as the said defects are not attributable to improper usage or a usage that does not comply with the directives stated in the installation guide. To fully benefit from the service offered in the warranty, you may contact your retailer or Twist. A written permission from Twist is mandatory before returning a defective product for inspection. Any product found defective within the delays stated in the warranty will be repaired or replaced FOB Quebec City, Qc, Canada if it is sent to the plant with freight costs paid in advance. Twist reserves the right to credit or replace the product or component with new or upgraded parts. Under no circumstance would Twist accept any responsibility for indirect or fortuitous damages in relation thereto the sale and usage of its products. This denial will remain valid throughout the warranty and after it expires. The warranty provisions are in addition to the legal warranties and other rights and remedies pursuant to any legislation, without modifying them or excluding any part whatsoever.*

Merci d'avoir acheté un produit TWIST™
 Thank you for purchasing TWIST™ product