

GUIDE D'INSTALLATION / INSTALLATION GUIDE

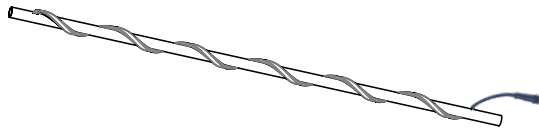
S.V.P. IL EST IMPORTANT DE BIEN LIRE LES INSTRUCTIONS AVANT D'ASSEMBLER OU D'UTILISER LE PRODUIT. CONSERVER CE GUIDE D'INSTALLATION. / PLEASE READ ALL INSTRUCTIONS CAREFULLY BEFORE ASSEMBLING AND USING THIS PRODUCT. KEEP THIS GUIDE FOR FUTURE REFERENCE.

OUTIL REQUIS
REQUIRED TOOL



Tournevis / Screw driver
PHILLIPS #2

QUINCAILLERIE & PIÈCES / HARDWARE & COMPONENT



Ensemble Lumière LUMI
LUMI Light Kit

1. Dévisser les 6 vis qui retiennent la plaque de l'ensemble de lumière

1. Remove the 6 screws fixing the light mount plate.

2. Retirer l'ensemble du LUMI.

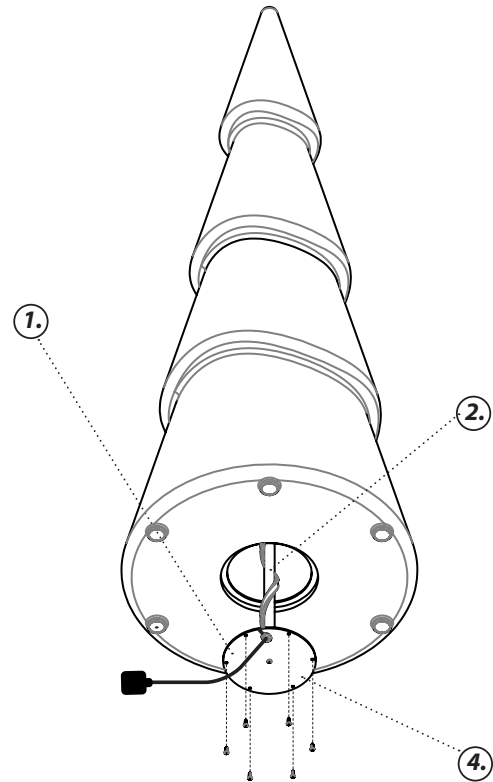
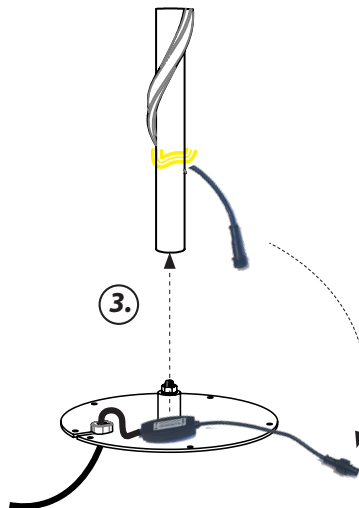
2. Remove the light mount from the LUMI.

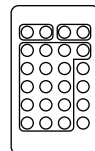
3. Remplacer le tube de lumière de l'ensemble

3. Replace the light tube from the mount.

3. Remplacer l'ensemble de lumière en vissant la plaque au LUMI

3. Replace the light mount fixing the plate with the LUMI





GUIDE D'INSTALLATION

S.V.P. IL EST IMPORTANT DE BIEN LIRE LES INSTRUCTIONS AVANT D'ASSEMBLER OU D'UTILISER LE PRODUIT.
CONSERVER CE GUIDE D'INSTALLATION.

! AVERTISSEMENT

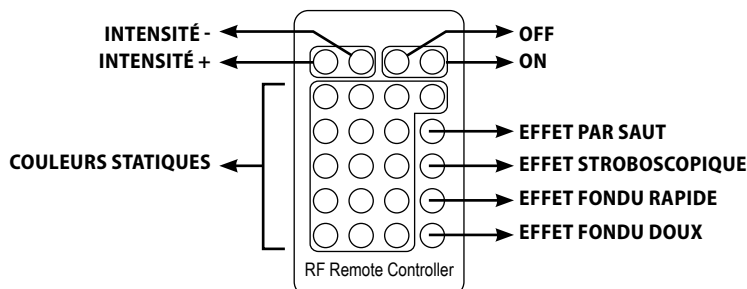
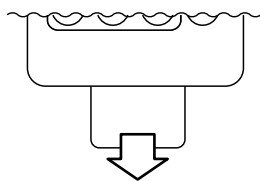
CONSIGNES DE SÉCURITÉ IMPORTANTES

- Ne pas utiliser de rallonge électrique près de l'eau ou là où l'eau peut s'accumuler. Gardez le produit et tout cordon électrique à au moins 20 pieds de la piscine et du spa.
- Protéger le transformateur des intempéries.
- Utilisation - 20°C à 60°C
- Ne pas suspendre par le fil d'alimentation.
- Ne pas perforez ou modifier le produit.
- Il est de la responsabilité de l'acheteur de s'assurer que l'installation des produits suspendus est sécuritaire.

ATTENTION: Pour une utilisation extérieure, des précautions de base devraient toujours être suivies pour réduire le risque d'incendie, d'électrocution et de blessures, y compris les suivantes:

Un disjoncteur de fuite à la terre (DDFT) doit être prévu au circuit ou la sortie électrique dans les emplacements mouillés où sera utilisé le luminaire portable. Il existe des prises avec une protection DDFT intégrée que vous pouvez utiliser afin de respecter cette mesure de sécurité. Utilisez uniquement une rallonge pour l'extérieur, tel qu'une rallonge ou un cordon de type SW, SW-A, SOW, SOW-A, STW, STW-A, STOW, STEOW-A, SJW, SJW-A, SJOW, SJOW-A, SJTW, SJTW-A, ou SJTOW, SJTOW-A.

RETIRER LA LANGUETTE
DE PLASTIQUE AVANT USAGE.



LA TÉLÉCOMMANDE PEUT ÊTRE UTILISÉE À L'INTÉRIEUR D'UN RAYON DE 30 MÈTRES (À AIRE OUVERTE).

S'ASSURER QU'AUCUN OBJET NE SOIT EN INTERFÉRENCE ENTRE LA TÉLÉCOMMANDE ET LE PRODUIT.

LA TÉLÉCOMMANDE EST UNIVERSELLE ET CONTRÔLE SIMULTANÉMENT TOUS LES PRODUITS QUI SE TROUVENT DANS SON RAYON.

LE CONTRÔLEUR FONCTIONNE AVEC LES RADIOFRÉQUENCES. D'AUTRES APPAREILS RF POURRAIENT MALÉMENT MODIFIER LES MODES.

CONSEIL:

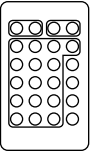
Afin d'avoir différentes couleurs de produits dans un même agencement, il suffit de brancher un produit à la fois, de choisir la couleur et de le débrancher.

Une fois toutes les couleurs choisies, on rebranche tous les produits.

Par la suite, utilisez seulement les boutons ON/OFF pour ouvrir et éteindre sans cliquer sur les couleurs et les modes.

GARANTIE

Twist est fier de la qualité des produits qu'elle met sur le marché. Chaque composante est inspectée à chaque étape de sa fabrication. Pour confirmer l'entière confiance de Twist dans ses produits, la compagnie s'engage à garantir, au premier acheteur, pour une période de cinq (5) ans les composantes en rotomoulage et d'un an (1) pour les autres composantes, contre tout vice de matériel et de fabrication. Pour les usages commerciaux, la garantie est de un (1) an. La seule obligation de Twist Production et le seul recours de l'acheteur sous la présente garantie limitée, sera l'obligation de remplacer ou de réparer les composantes défectueuses pourvu que lesdites déficiences ne soient pas attribuables à un usage abusif ou non conforme aux consignes du guide d'entretien. Pour bénéficier du service offert par la garantie, vous devez contacter Twist Production. Il est indispensable d'obtenir une permission écrite de Twist avant de retourner, pour inspection, un produit défectueux. Tout produit défectueux dans les délais prévus par la garantie sera réparé ou remplacé FAB Québec, s'il est envoyé à l'usine avec les frais de transport payés d'avance. Twist Production se réserve le droit d'accorder un crédit ou de remplacer le produit ou une composante par des pièces neuves ou améliorées. En aucun cas Twist Production ne saurait endosser une responsabilité quelconque pour des dommages indirects ou fortuits conséquemment à la vente et à l'utilisation de ses produits. Cette dénégaration restera valide durant la garantie et après son expiration. Les dispositions de cette garantie s'ajoutent aux garanties légales et autres droits et recours prévus par toute législation, sans les modifier ni en soustraire quoi que ce soit.



INSTALLATION GUIDE

PLEASE READ ALL INSTRUCTIONS CAREFULLY BEFORE ASSEMBLING AND USING THIS PRODUCT. KEEP THIS GUIDE FOR FUTURE REFERENCE.

! WARNING

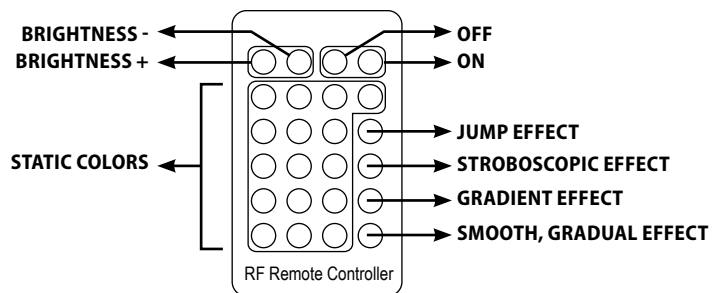
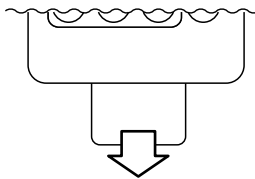
IMPORTANT SAFETY INSTRUCTIONS

- Do not use an extension cord near water or where water may accumulate. Keep the product and electric cord at least 20 feet away from pool and spa.
- Use - 20 °C to 60 °C
- Do not use the electrical cord to suspend the product.
- Do not perforate or modify the product.
- The buyer is responsible for ensuring the safe installation of hanging products.

WARNING: When using outdoor use portable luminaires, basic safety precautions should always be followed to reduce the risk of fire, electric shock, and personal injury, including the following:

Ground Fault Circuit Interrupter (GFCI) protection is to be provided on the circuit or outlet to be used for the wet location portable luminaire. Receptacles are available having built-in GFCI protection and can be used for this measure of safety. Use only with an extension cord for outdoor use, such as the extension cord or cord type SW, SW-A, SOW, SOW-A, STW, STW-A, STOW, STEOW-A, SJW, SJW-A, SJOW, SJOW-A, SJTW, SJTW-A, or SJTOW, SJTOW-A.

REMOVE PLASTIC PROTECTOR BEFORE USE.



REMOTE CAN BE USED INTO AN OPEN AREA OF 30 METERS.
 MAKE SURE THERE IS NO OBJECT BETWEEN THE REMOTE AND THE PRODUCT.
 REMOTE IS UNIVERSAL AND CONTROL TOGETHER ALL THE PRODUCTS.
 THE CONTROLLER WORKS WITH RADIO-FREQUENCIES. OTHER RF DEVICES COULD INCONVENIENTLY CHANGE THE MODES

ADVICE:
 To get different colors of lighting products in the same area, you will have to plug products one at a time, choose the color and unplug it.
 Once all colors chosen, we can plug all the products.
 Thereafter, only use the ON/OFF buttons without clicking on the other colors and modes.

WARRANTY

Twist is very proud of the quality it puts in its products. Each component is inspected at every manufacturing step. To confirm Twist's total confidence in its products, the company guarantees the first purchaser the rotational casting components for a 5-year period and the other components for a 1-year period against any defect in material or manufacturing. The only Twist liability and the only recourse of the purchaser under this guarantee will be the obligation to replace or repair defective components as long as the said defects are not attributable to improper usage or a usage that does not comply with the directives stated in the maintenance manual. To fully benefit from the service offered in the warranty, you may contact your retailer or Twist. A written permission from Twist is mandatory before returning a defective product for inspection. Any product found defective within the delays stated in the warranty will be repaired or replaced FOB Quebec City if it is sent to the plant with freight costs paid in advance. Twist reserves the right to credit or replace the product or component with new or upgraded parts. Under no circumstance would Twist accept any responsibility for indirect or fortuitous damages in relation thereto the sale and usage of its products. This denial will remain valid throughout the warranty and after it expires. The warranty provisions are in addition to the legal warranties and other rights and remedies pursuant to any legislation, without modifying them or excluding any part whatsoever.