



HAUS

FR

Pot

Matériau : LLDPE, polyéthylène basse densité linéaire

Épaisseur de matériau : 0.150 (3.8mm)

Dimension : 13" x 13" x 17" / 15" x 15" x 32"

Poids : 8.8 lbs (4 Kg) / 13 lbs (6 Kg)

Capacité : 16L / 23L

Emballage : 16" x 16" x 20" / 16" x 16" x 36"

EN

Planter

Material : LLDPE, Linear Low-density polyethylene

Material Thickness : 0.150 (3.8mm)

Dimension : 13" x 13" x 17" / 15" x 15" x 32"

Weight : 8.8 lbs (4 Kg) / 13 lbs (6 Kg)

Capacity : 16L / 23L

Packaging : 16" x 16" x 20" / 16" x 16" x 36"

Numéro de produit / Product Number

HA.050 (Standard, sans lumière / *without light*)

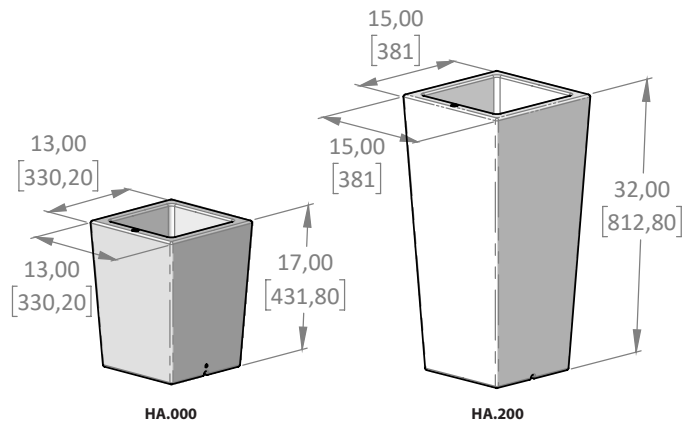
HA.000 (Lumière fluo-compacte / *Self-ballasted lamp*)

HA.009 (Ampoule DEL / *LED lamp*)

HA.250 (Standard, sans lumière / *without light*)

HA.200 (Lumière fluo-compacte / *Self-ballasted lamp*)

HA.209 (Ampoule DEL / *LED lamp*)



Couleurs / Colors

Standard

- | | |
|-----------------------------|--------------------|
| .42 Noir / Black | .36 Rouge / Red |
| .13 Blanc Neige/Snow White | .85 Orange |
| .47 Anthracite | .66 Jaune / Yellow |
| .50 Sable / Sandstone | .72 Vert / Green |
| .51 Granit / Granite | .28 Turquoise |
| .82 Bleu Océan / Ocean blue | .79 Fuchsia |

Lumière fluo-compacte / Self-ballasted lamp

- | |
|--------------------|
| .75 Blanc / White |
| .36 Rouge / Red |
| .85 Orange |
| .66 Jaune / Yellow |
| .72 Vert / Green |

Ampoule DEL / LED lamp

- | |
|-------------------|
| .75 Blanc / White |
|-------------------|

ÉCLAIRAGE / LIGHTING



Fluo-Compacte 13W, 4100K, 7000h
Self-Ballasted 13W, 4100K, 7000 hrs



Ampoule DEL, 3W, RGB 16 couleurs, 20 000h
LED Lamp, 3W, RGB 16 colors, 20 000hrs



Ruban DEL 3W, RGB 16 couleurs, 20 000h
LED Stripes 3W, RGB 16 colors, 20 000hrs



DEL 3W, Blanc Froid (seulement), 10 000h
LED 3W, Cool White (only), 10 000hrs



Ruban DEL 3W, Panneau de contrôle DEL 64 couleurs,
20 000hrs
*LED Stripes 3W, Touch panel controlled 64 Color LED,
20 000hrs*



Douille NEMA 1-15P, Cordon 80" (1960mm) Blanc
Socket NEMA 1-15P, Cord 80" (1960mm) White



Transformateur 120V-12V, Cordon 80" (1960mm) Noir
Power adapter 120V-12V, Cord 80" (1960mm) Black

ENTRETIEN ET NETTOYAGE / MAINTENANCE & CLEANING

Les produits Twist ne nécessitent aucun entretien. Au fil des saisons, seul un nettoyage avec un jet d'eau (vous pouvez utiliser des appareils à haute pression) et un savon doux permettra d'enlever les taches dues aux conditions climatiques. Ne pas utiliser de produits abrasifs. Votre produit Twist peut sans danger demeurer à l'extérieur tout l'hiver sans avoir à retirer la terre.

Your Twist product does not require any maintenance. After a few years, cleaning the product with a water hose (you can also use a high-pressure water jet) and a mild soap will enable you to remove stains. Do not use abrasive cleaning products. Your Twist product can stay outside year round without the garden soil having to be removed.

PROPRIÉTÉ / PROPERTIES

Usage intérieur et extérieur
Résistant -60°C à +60°C
Traitement UV
Résistance à la flamme HB

Indoor and outdoor use
-150°F to +150°F Resistant
UV Treatment
HB Flame resistance

DÉVELOPPEMENT DURABLE & RECYCLAGE / SUSTAINABILITY & RECYCLING



Soucieux de l'environnement, tous nos matériaux plastiques sont entièrement recyclables. Les produits noirs sont également faits de résine à 100% recyclée. Notre processus de fabrication, le rotomoulage, ne génère aucun déchet de matière plastique.

Dans une optique de produits durables, chacune des pièces est remplaçable si un problème ou un bris survient.

Concerned about the environment, all our plastic materials are entirely recyclable. Our products in black color are made of 100% recycled resin. Our manufacturing process, rotational molding, does not produce any plastic waste.

In a perspective of sustainable products, every part is replaceable if a problem or break occurs.

GARANTIE / WARRANTY

Twist est fier de la qualité des produits qu'elle met sur le marché. Chaque composante est inspectée à chaque étape de sa fabrication. Pour confirmer l'entière confiance de Twist dans ses produits, la compagnie s'engage à garantir, au premier acheteur, pour une période de deux (2) ans les composantes en rotomoulage et d'un an (1) pour les autres composantes, contre tout vice de matériel et de fabrication. Pour les usages commerciaux, la garantie est de un (1) an. La seule obligation de Twist Production et le seul recours de l'acheteur sous la présente garantie limitée, sera l'obligation de remplacer ou de réparer les composantes défectueuses pourvu que lesdites déficiences ne soient pas attribuables à un usage abusif ou non conforme aux consignes du guide d'entretien. Pour bénéficier du service offert par la garantie, vous devez contacter Twist Production. Il est indispensable d'obtenir une permission écrite de Twist avant de retourner, pour inspection, un produit défectueux. Tout produit défectueux dans les délais prévus par la garantie sera réparé ou remplacé FAB Québec, s'il est envoyé à l'usine avec les frais de transport payés d'avance. Twist Production se réserve le droit d'accorder un crédit ou de remplacer le produit ou une composante par des pièces neuves ou améliorées. En aucun cas Twist Production ne saurait endosser une responsabilité quelconque pour des dommages indirects ou fortuits conséquemment à la vente et à l'utilisation de ses produits. Cette dénégation restera valide durant la garantie et après son expiration. Les dispositions de cette garantie s'ajoutent aux garanties légales et autres droits et recours prévus par toute législation, sans les modifier ni en soustraire quoi que ce soit.

Twist is very proud of the quality it puts in its products. Each component is inspected at every manufacturing step. To confirm Twist's total confidence in its products, the company guarantees the first purchaser the rotational casting components for a 2-year period and the other components for a 1-year period against any defect in material or manufacturing. The only Twist liability and the only recourse of the purchaser under this guarantee will be the obligation to replace or repair defective components as long as the said defects are not attributable to improper usage or a usage that does not comply with the directives stated in the maintenance manual. To fully benefit from the service offered in the warranty, you may contact your retailer or Twist. A written permission from Twist is mandatory before returning a defective product for inspection. Any product found defective within the delays stated in the warranty will be repaired or replaced FOB Quebec City if it is sent to the plant with freight costs paid in advance. Twist reserves the right to credit or replace the product or component with new or upgraded parts. Under no circumstance would Twist accept any responsibility for indirect or fortuitous damages in relation thereto the sale and usage of its products. This denial will remain valid throughout the warranty and after it expires. The warranty provisions are in addition to the legal warranties and other rights and remedies pursuant to any legislation, without modifying them or excluding any part whatsoever.